

# Las medidas en la física

## Módulo de Instrumentación

Reina Camacho (CNRS, Francia)  
Carlos Sandoval (UAN/UNAL, Colombia)



Latin American alliance for  
Capacity building in Advanced physics

LA-CoNGA physics



Cofinanciado por el  
programa Erasmus+  
de la Unión Europea





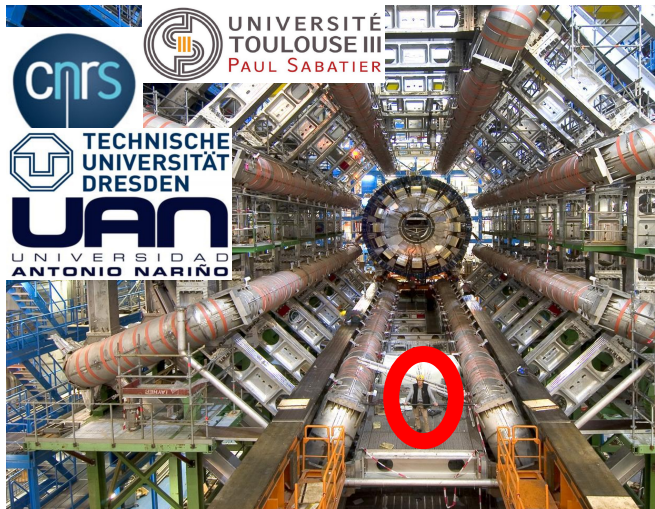
# Medir: ¿qué y para qué?

- Las predicciones científicas están en general basadas en hipótesis, leyes y teorías. ¿Cómo probar si una predicción funciona en el “mundo real”? → **Experimentos y las correspondientes mediciones**
- Una medición es la descripción cuantitativa de una o más cantidades físicas fundamentales comparada a un estándar → **Sistemas de medidas y unidades**
- Las medidas pueden ser de dos tipos:
  - **Directas:** cuando se realiza directamente utilizando herramientas, instrumentos, aparatos de medidas calibrados. Por ejemplo: medir la longitud de una mesa usando una regla, la señal analógica que deja un fotón que pasa a través de un fotomultiplicador
  - **Indirectas:** cuando la medición se usa haciendo cálculos adicionales. Por ejemplo: la medida del radio de la tierra, el cálculo de la energía del fotón a partir de la señal analógica en el PMT



# ¿Cón que medimos?

- Una de las principales contribuciones de la física a otras ciencias y a la sociedad son los numerosos dispositivos y técnicas de medición que ha desarrollado la física → **Instrumentación científica y sistemas de medición**
- Algunos instrumentos de investigación son enormes, pero se usan para examinar especímenes muy pequeños como quarks y gluones, mientras que otros instrumentos son pequeños, pero se usan para examinar especímenes gigantes como volcanes y océanos



Detector ATLAS en el Gran Colisionador de Hadrones del CERN



Sensor infrasónico para instrumentación y monitoreo de volcanes

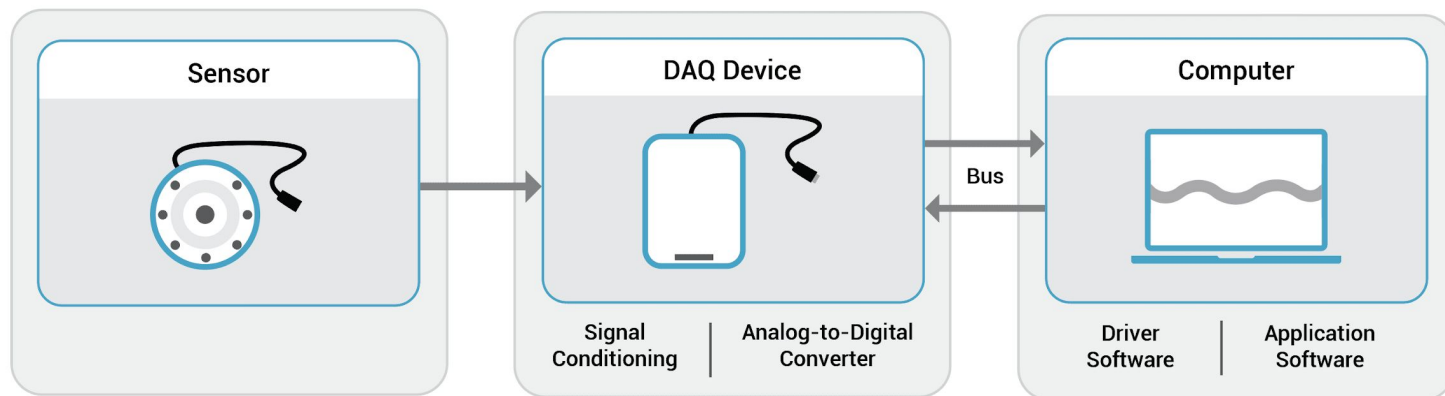


Detector Cherenkov de rayos cósmicos en la UIS, Colombia. Experimento LAGO



# ¿Cón que medimos?

- Un sistema de medición incluye todos los componentes de una cadena de hardware y software que lleva de la variable medida a los datos procesados:
  - ¿Cómo opera cada componente?
  - ¿Cómo se interconectan?
  - ¿Cómo afectan los sistemas de medición la medida misma? → *efecto observador*
- Los sistemas de medidas son fundamentales en ambas filiales de LA-CoNGA physics: Física de Altas Energías y los Sistemas Complejos

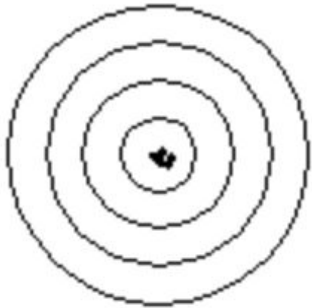




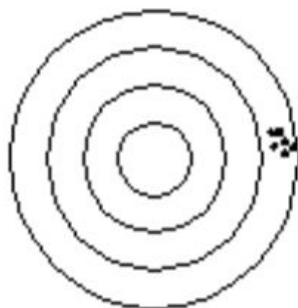
# Errores en la medida

Un sistema de medición aceptable debe ser exacto y preciso:

- **Exactitud:** se refiere a qué tan cerca están del valor real las mediciones de un sistema de medición → **estudio de linealidad y sesgo del sistema de medición**
- **Precisión:** se refiere a qué tan cerca están las mediciones entre ellas. "Alta precisión" significa que estamos muy seguros de que una medición adicional produciría un valor muy cercano a las mediciones anteriores. Algunos conceptos importantes que te invitamos a revisar:
  - Indicar la precisión de una medida: cifras significativas
  - Indicar la precisión en una figura: barras de errores
  - Propagación de errores



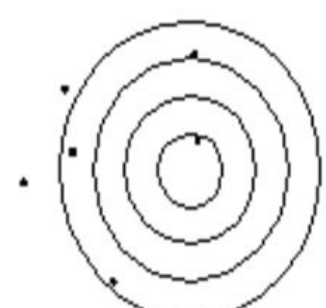
Exacto y preciso



Preciso pero no exacto



Exacto pero no preciso



Ni exacto ni preciso



# Para finalizar

- La instrumentación es uno de los pilares de la oferta académica de LA-CoNGA physics
- Los aparatos experimentales empujan la tecnología hacia nuevos límites
- Dos temas principales a tratar en este curso: las técnicas de detección de radiación y partículas, explorar los sistemas complejos
- Actividades prácticas y demostraciones, tanto como las condiciones en cada país lo permitan
- Trabajando en un ambiente de colaboración internacional







<http://laconga.redclara.net>



[contacto@laconga.redclara.net](mailto:contacto@laconga.redclara.net)



lacongaphysics



Latin American alliance for  
Capacity building in Advanced physics

LA-CoNGA physics



Cofinanciado por el  
programa Erasmus+  
de la Unión Europea

El apoyo de la Comisión Europea para la producción de esta publicación no constituye una aprobación del contenido, el cual refleja únicamente las opiniones de los autores, y la Comisión no se hace responsable del uso que pueda hacerse de la información contenida en la misma.